

ZERBINI TECNICI — DIMENSIONAMENTO

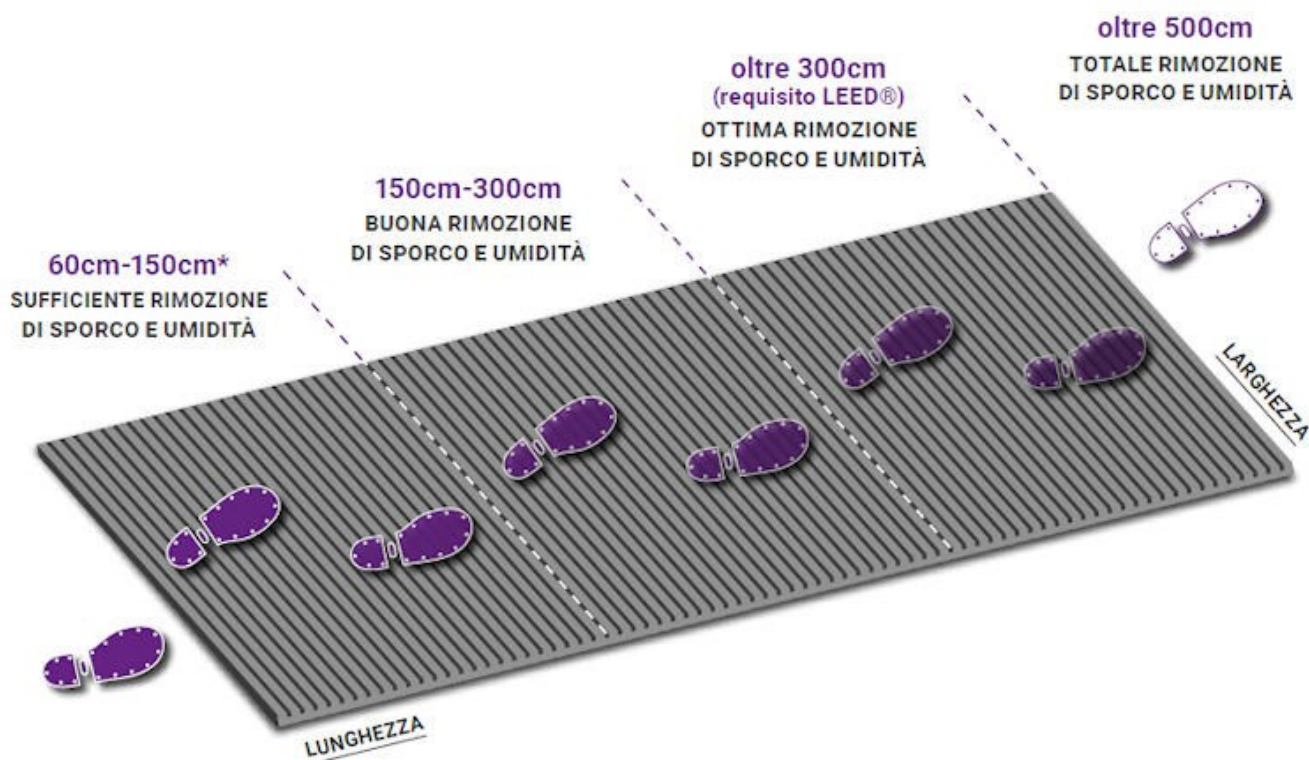
Nella progettazione dello spazio da destinare al tappeto tecnico la priorità deve essere data alla lunghezza di camminamento sul tappeto perchè è quella che incide sull'efficacia dello zerbino.

Anni di esperienza sul mercato e test interni hanno dimostrato che la dimensione minima necessaria per un tappeto tecnico è di circa 60cm per ingressi residenziali: piccoli uffici, abitazioni ecc... (ottima efficacia se è prevista un'azione di pulizia volontaria dell'utilizzatore) mentre per i grandi passaggi: centri commerciali, ospedali ecc..., dove non può essere prevista una sosta sul tappeto, si raggiungono risultati buoni a partire da circa 200cm, ottimi sopra i 300cm di percorrenza come indicato anche dal protocollo LEED® mentre oltre i 500 cm la rimozione di sporco e umidità risulta essere pressoché totale.

Per ottenere il risultato desiderato in pulizia e/o asciugatura è importante, oltre al corretto dimensionamento del tappeto, operare una scelta mirata dei rivestimenti (possono anche essere combinati per raggiungere l'obiettivo prefissato) e della distanza tra le doghe.

Per mantenere funzionale al 100% lo zerbino è indispensabile mantenerlo pulito e sostituire il rivestimento quando troppo consumato od esausto. Se ben mantenuto, dimensionato e studiato uno zerbino tecnico Mat.en è sufficiente a risolvere il problema della pulizia delle suole senza dover ricorrere ad altri tappeti.

Per ingressi con particolari problemi di umidità è possibile integrare l'azione del tappeto tecnico con quella di un asciugapassi



*per ingressi residenziali o di piccoli uffici, dove si può prevedere una sosta sullo zerbino, la dimensione 60-150cm può generare un'ottima rimozione di sporco e umidità se eseguito uno sfregamento volontario delle scarpe da parte dell'utente.

Tabella comparativa

		RIVESTIMENTI					
		velluto	aran	ecoclean	spazzola	gomma	scrape
UBICAZIONE		INTERNI EST. COPERTI	INTERNI EST. COPERTI	INTERNI	INTERNI EST. COPERTI ESTERNI	INTERNI EST. COPERTI ESTERNI	INTERNI EST. COPERTI ESTERNI
PROFILI	Ultraplate 12 						
		9,5 kg/m ²				13 kg/m ²	
	Plate 17 						
		11 kg/m ²	11 kg/m ²		15 kg/m ²	16 kg/m ²	
	Plate 25 						
		13,5 kg/m ²	13,5 kg/m ²		17 kg/m ²	18 kg/m ²	24 kg/m ²
Luxury 25 							
	15 kg/m ²	15 kg/m ²	14,9 kg/m ²				
Strong 25 							
	18 kg/m ²	18 kg/m ²		21,5 kg/m ²	22,5 kg/m ²		
Plastik 17 							
	8,5 kg/m ²	8,5 kg/m ²		12,5 kg/m ²	13,5 kg/m ²		

I dati si riferiscono alla legatura canalina 7mm.
La canalina da 4mm e la giunzione EPDM FULL migliorano ulteriormente le prestazioni.

Per i rivestimenti di tipologia mista i valori di riferimento si ottengono facendo una media tra quelli delle finiture utilizzate.

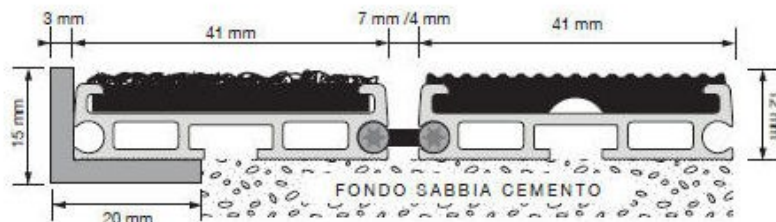
Legenda

	numero di passaggi pedonali giornalieri medi consigliati		fino a 1000		tra 1000 e 2000		tra 2000 e 5000		oltre i 5000
	portata statica per 100cm ² (10x10cm) di zerbino		fino a 3000 kg		fino a 4500 kg		fino a 5500 kg		fino a 10000 kg
	portata dinamica di 1 profilo attraversato trasversalmente da un transpallet		fino a 350 kg		fino a 500 kg		fino a 650 kg		fino a 800 kg

ULTRAPLATE 12 spessore con rivestimento 12 mm

Zerbino drenante in profili tubolari di alluminio con rivestimento in: agugliato o gomma antiscivolo (EPDM).

- Canalina 4 mm aperta o chiusa +10%
- Schiuma fonoassorbente 20,00 € / mq
- Opzione FIREPLATE (zerbini certificati Bfl-s1 ed eventuale DOP) 100,00 € / mq



PLASTIK 17 spessore con rivestimento 17 mm

Zerbino drenante in profili tubolari di PVC con rivestimento in: agugliato, ecoclean, gomma antiscivolo (EPDM) o spazzola.

- Schiuma fonoassorbente 20,00 € / mq

*I rivestimenti misto spazzola si riferiscono ad un'alternanza spazzola con altri materiali dove il numero indicato (1-2-3) è riferito ai profili di materiale alternativo fra le spazzole.

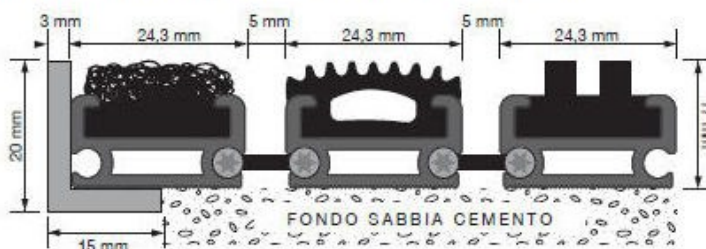


PLATE 17 spessore con rivestimento 17 mm

Zerbino drenante in profili tubolari di alluminio con rivestimento in: agugliato, ecoclean, gomma antiscivolo (EPDM) o spazzola.

- Canalina 4 mm aperta o chiusa +10%
- Schiuma fonoassorbente 20,00 € / mq
- Opzione FIREPLATE (zerbini certificati Bfl-s1 ed eventuale DOP) 100,00 € / mq

*I rivestimenti misto spazzola si riferiscono ad un'alternanza spazzola con altri materiali dove il numero indicato (1-2-3) è riferito ai profili di materiale alternativo fra le spazzole.

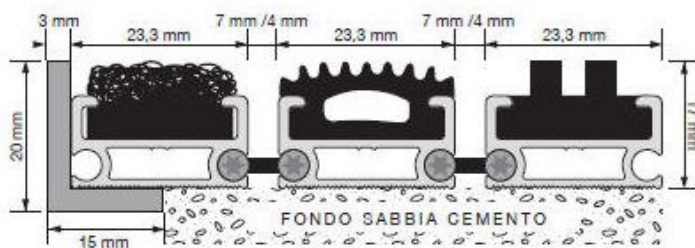
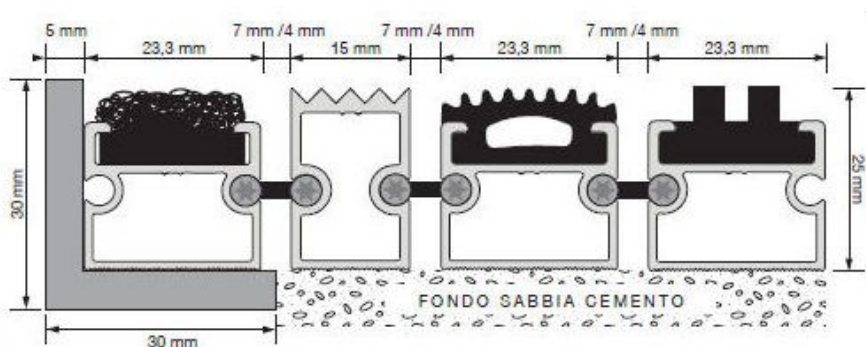


PLATE 25 spessore con rivestimento 25 mm

Zerbino drenante in profili tubolari di alluminio con rivestimento in: agugliato, ecoclean, gomma antiscivolo (EPDM), spazzola o alluminio zigrinato (Scrape).

- Canalina 4 mm aperta o chiusa +10%
- Schiuma fonoassorbente 20,00 € / mq
- Opzione FIREPLATE (zerbini certificati Bfl-s1 ed eventuale DOP) 100,00 € / mq

*I rivestimenti misto spazzola si riferiscono ad un'alternanza spazzola con altri materiali dove il numero indicato (1-2-3) è riferito ai profili di materiale alternativo fra le spazzole.



Combinabile con articolo LUXURY 25 ✓

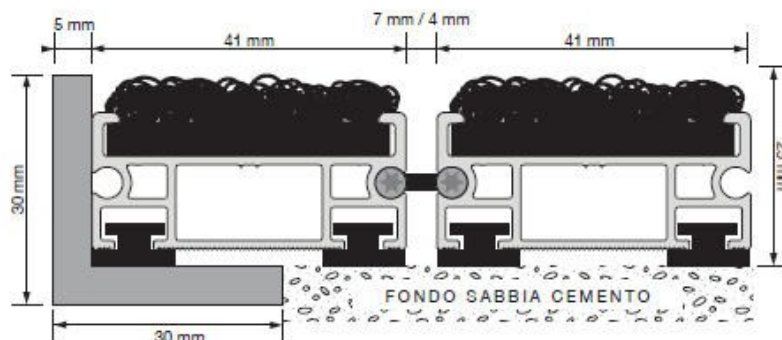
LUXURY 25 spessore con rivestimento 25 mm

Zerbino drenante in profili tubolari di alluminio con rivestimento in: agugliato, ecoclean e piedino in morbido PVC.



- Canalina 4 mm aperta o chiusa +10%
- Opzione FIREPLATE (zerbini certificati Bfl-s1 ed eventuale DOP) 100,00 € / mq

Combinabile con articolo PLATE 25 ✓

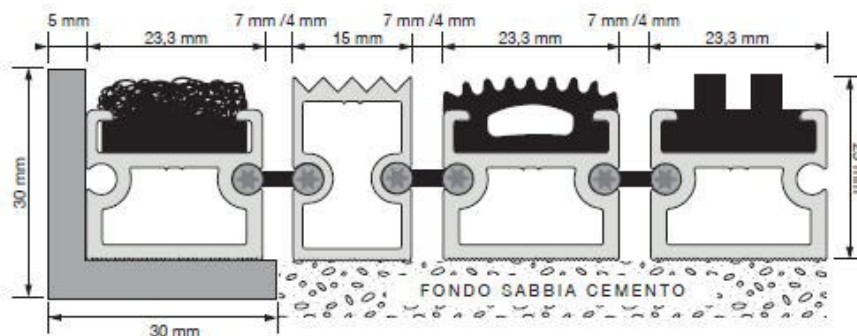


STRONG 25 spessore con rivestimento 25 mm

Zerbino drenante in profili tubolari rinforzati di alluminio con rivestimento in: agugliato, ecoclean, gomma antiscivolo (EPDM) o spazzola.

- Canalina 4 mm aperta o chiusa +10%
- Schiuma fonoassorbente 20,00 € / mq
- Opzione FIREPLATE (zerbini certificati Bfl-s1 ed eventuale DOP) 100,00 € / mq

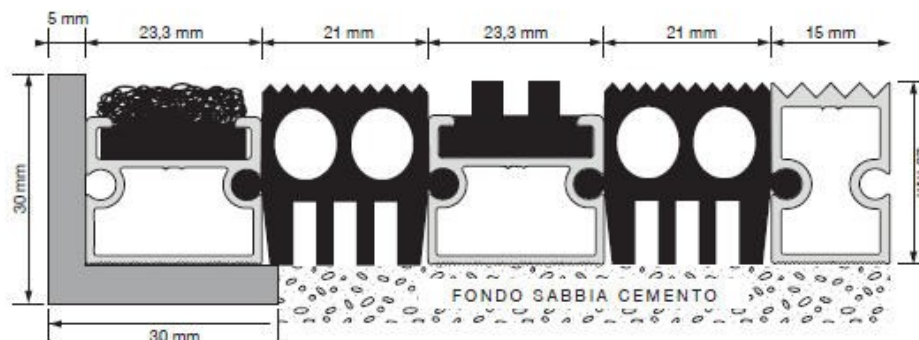
*I rivestimenti misto spazzola si riferiscono ad un'alternanza spazzola con altri materiali dove il numero indicato (1-2-3) è riferito ai profili di materiale alternativo fra le spazzole.



FULL 25 spessore con rivestimento 25 mm

Zerbino a superficie continua in profili tubolari di alluminio con rivestimento in gomma antiscivolo (EPDM) e: agugliato, spazzola o alluminio zigrinato (Scrape).

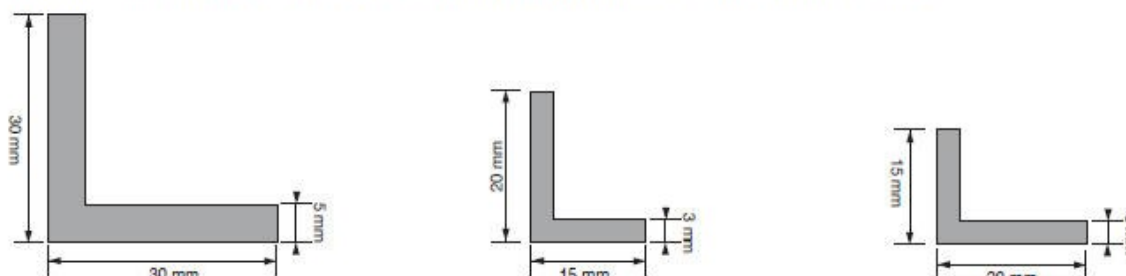
- Schiuma fonoassorbente 20,00 € / mq



TELAIO DI CONTENIMENTO

ACCESSORI

I telai sono disponibili in: alluminio, acciaio inox ed ottone e sono l'alloggio ideale per tutti gli zerbini Mat.en ad incasso. Grazie alla nostra carpenteria interna sono realizzabili anche in forme circolari o come indicato dal cliente.



COPRIFILO

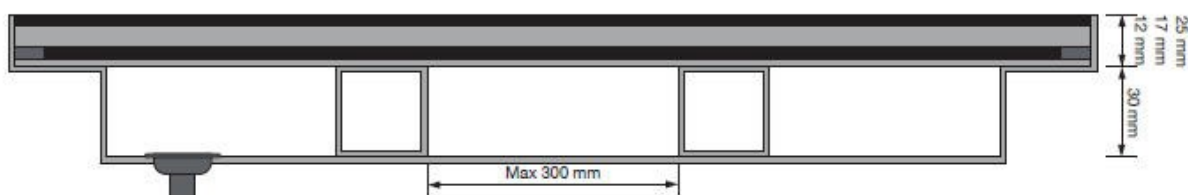
I coprifiilo sono la soluzione ideale per nascondere il taglio della pavimentazione e creare una cornice allo zerbino di qualsiasi tipologia e materiale.

Coprifiilo in alluminio anodizzato 14 x 10 x 1,2 mm (lunghezza 200 cm)



VASCA CONTENITIVA

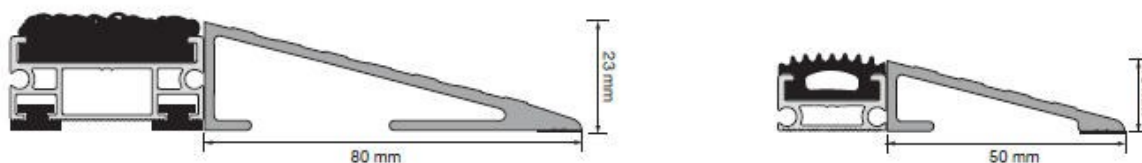
Le vasche contenitive in acciaio inox Mat.en risultano essere la soluzione più adatta per chi, oltre a voler bordare il proprio zerbino, necessita anche di una superficie di appoggio perfettamente piana, di facile pulizia e quindi igienica. Disponibili in varie forme e formati, spessori e profondità sono adatte sia per gli zerbini tecnici in alluminio sia per tappeti più tradizionali quali il cocco sintetico, il ricciolo di vinile o il cocco naturale.



- Dimensione MAX vasca 290 x 140 cm
- Dimensione MAX vasca con scarico 270 x 120 cm
- Minimo fatturabile 1 mq

RAMPA CARRELLABILE IN ALLUMINIO

Le rampe in alluminio contenitive MAT.EN sono la soluzione più adatta per evitare gradini e rendere carrellabile gli zerbini tecnici. Grazie alla pendenza a norma di legge e ai due diversi spessori sono adatte a: passeggeri, disabili e carrelli.



CONNETTORI

Quando le dimensioni o l'ubicazione dello zerbino impone la divisione dello stesso è possibile utilizzare questi connettori per unire stabilmente le diverse parti dello zerbino tecnico.

bersanetti tappeti®

Vendita || Lavaggio || Restauro || Perizie
Tappeti & Arazzi a Padova dal 1978

Gli orari di apertura sono i seguenti. Siete i benvenuti!

Feriali: 8.30-12.30 e 14.30-18.30

Sabato: 8.30-12.30

bersanetti tappeti®

Siamo qui!



Viale Navigazione Interna, 15
Zona Industriale - 35100
Padova (Italia)
T: (+39) 049 7800207
F: (+39) 049 8598056

Online shop: www.gb-rugs.com
bersanettitappeti.it
info@gb-rugs.com
Seguici anche su:



www.gb-rugs.com